

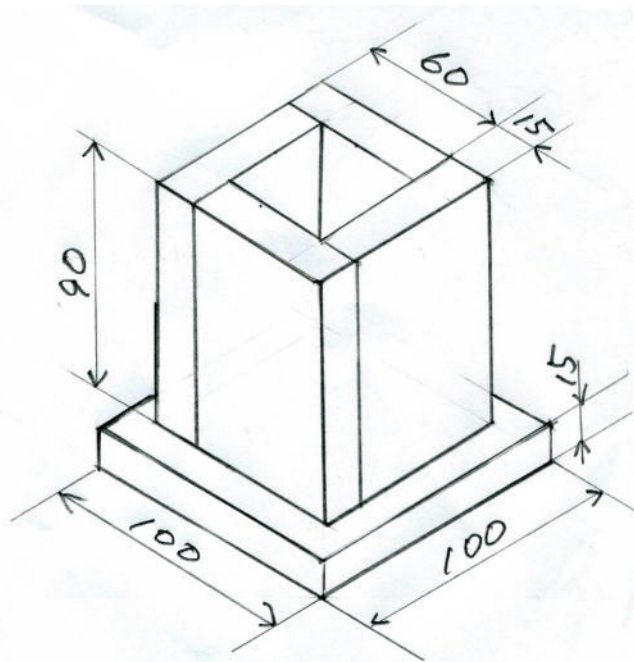
めざせ!! 「木工の技」チャンピオン

<競技内容>

2時間30分で下記の機能を満たす木材加工による作品製作を行い、その作品をプレゼンテーションする。

<参加申し込みの方法>

○予選では、規定課題の製作を通して、のこぎりびきの技能と作品の完成度を評価する。



この課題と応募書を9月8日までに下記担当者宛お送りください。審査の結果、本選出場（大会会場での競技）が決定した場合、担当より上記の競技の詳細について連絡があります。（本選の定員は最大18名です）

○本選では、「プレナー仕上げをされた杉板600×210×12を1枚を使用して、ボックスティッシュ（111×240×65）が使用できるもの」（事前に設計図を描いていただき、提出してもらいます。）作品製作終了後に、自分の製作した作品についてのプレゼンテーションを行います。

本選における材料等については、大会事務局で準備します。

※材料取りをする際に、縦引きによる切断を含めること。

※設置面積はA4サイズ（210×297）以内

※くぎ（N25：真鍮丸頭釘）・酢酸ビニル樹脂系接着剤を使用します。

○参加応募書を神奈川県web <http://www.gikaken.com/> よりダウンロードし、下記担当者宛に予選課題とともに9月8日（水）までにご送付ください。競技の詳細等を含め、大会事務局よりご連絡いたします。

○関東大会では、競技を行いません

★担当者（問い合わせ先）

〒232-0061 横浜市南区大岡2-31-3

横浜国立大学教育人間科学部附属横浜中学校 教諭 小倉 修（書記）

TEL045-742-2281

FAX045-742-2522